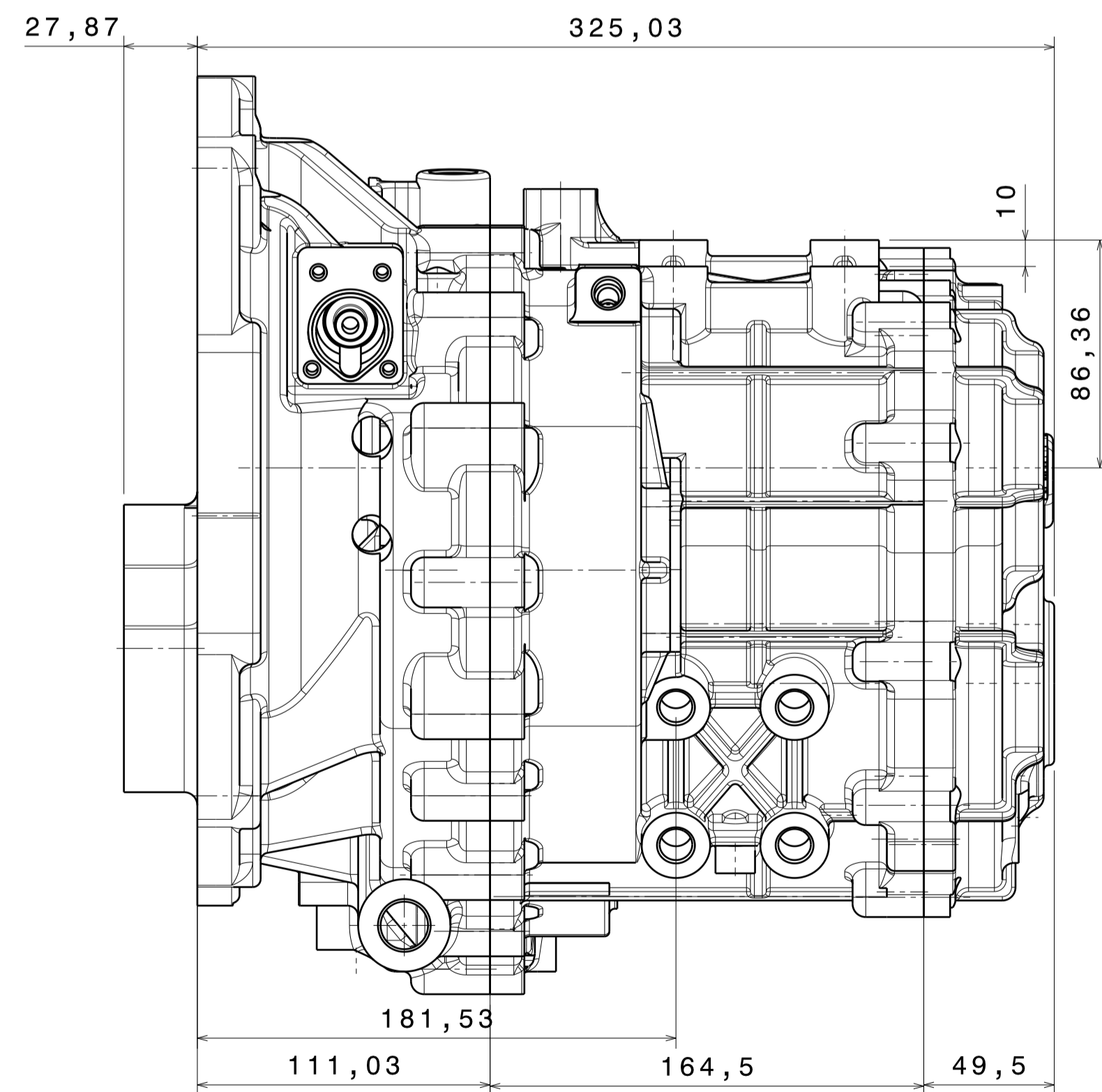
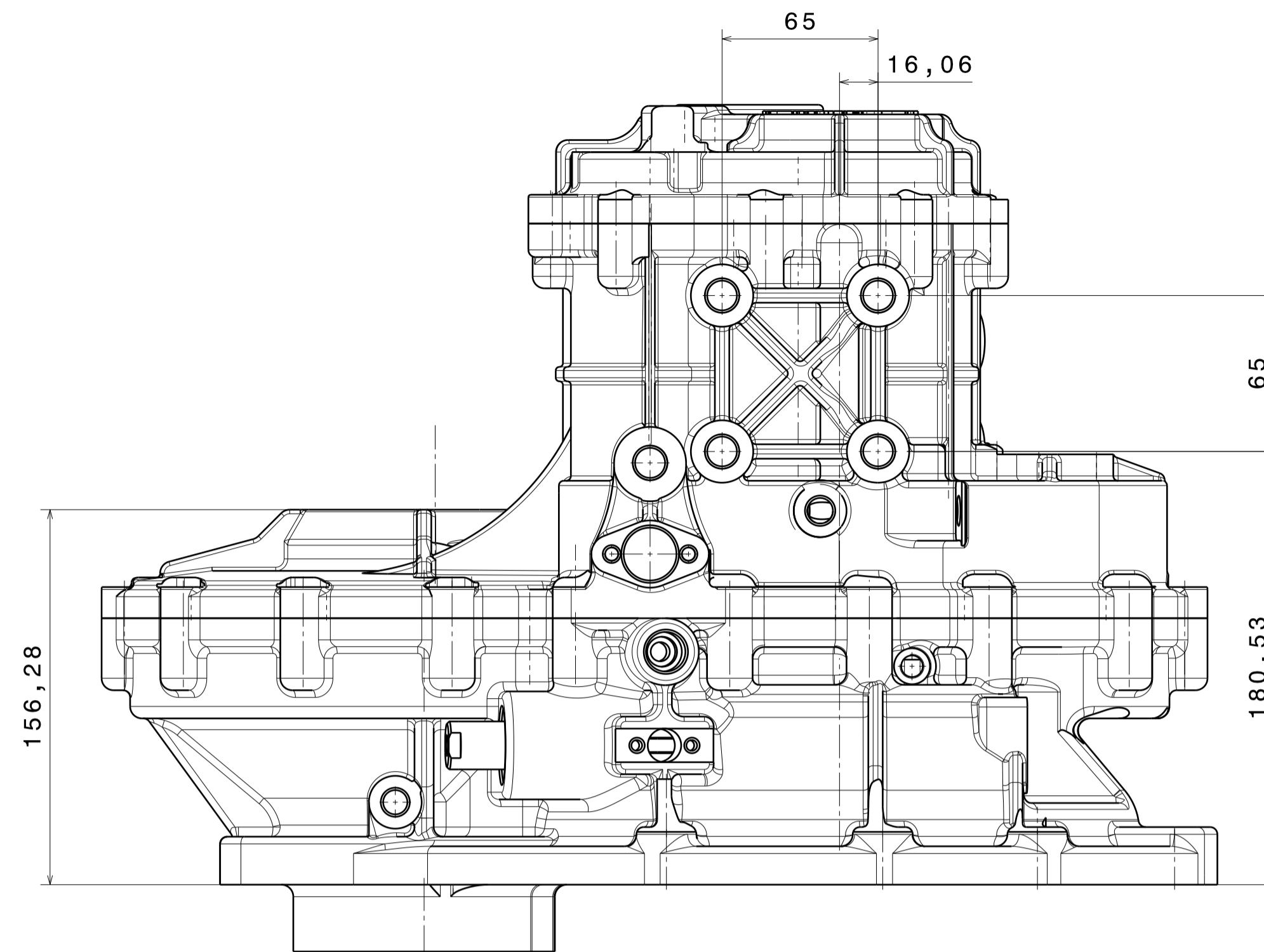
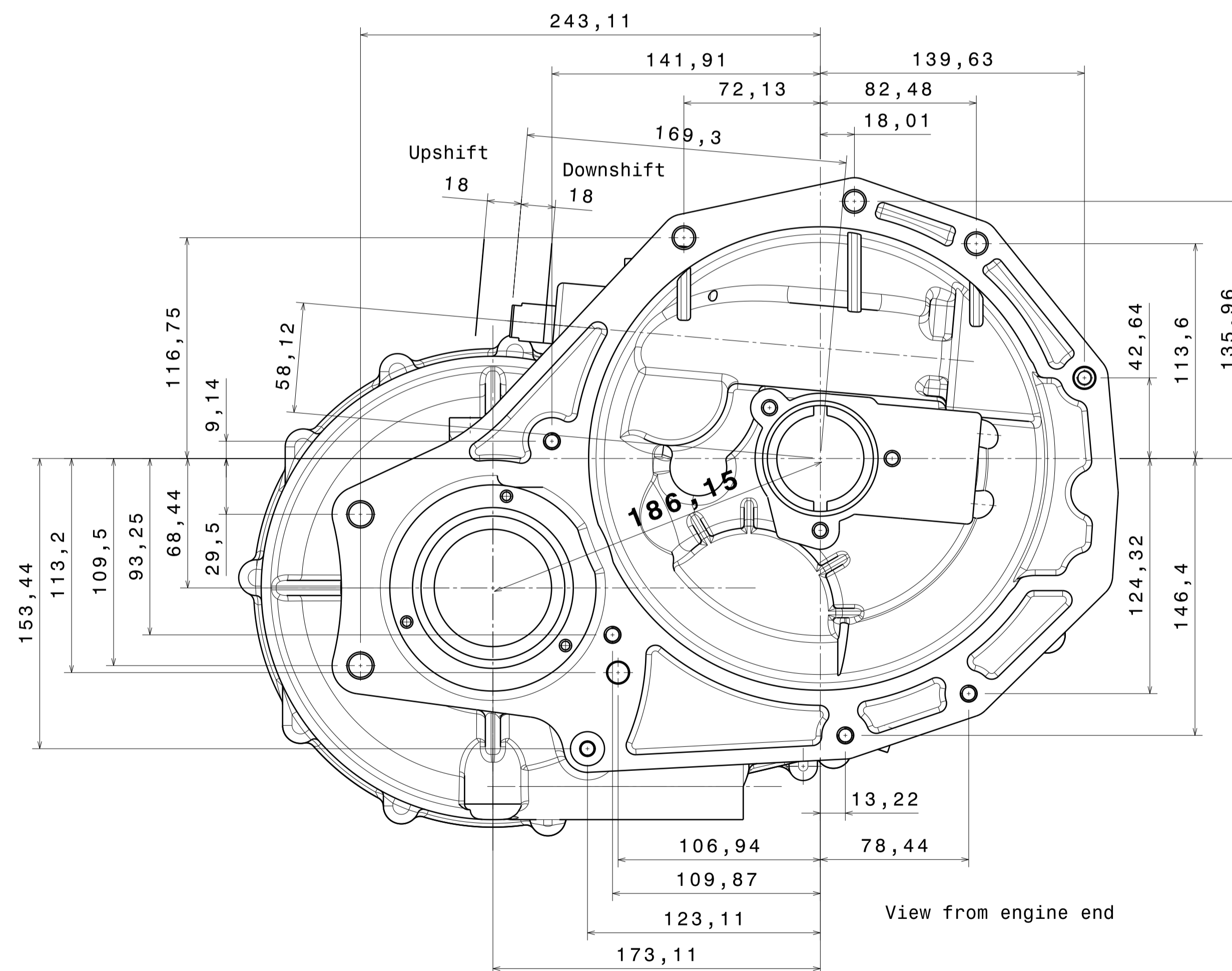


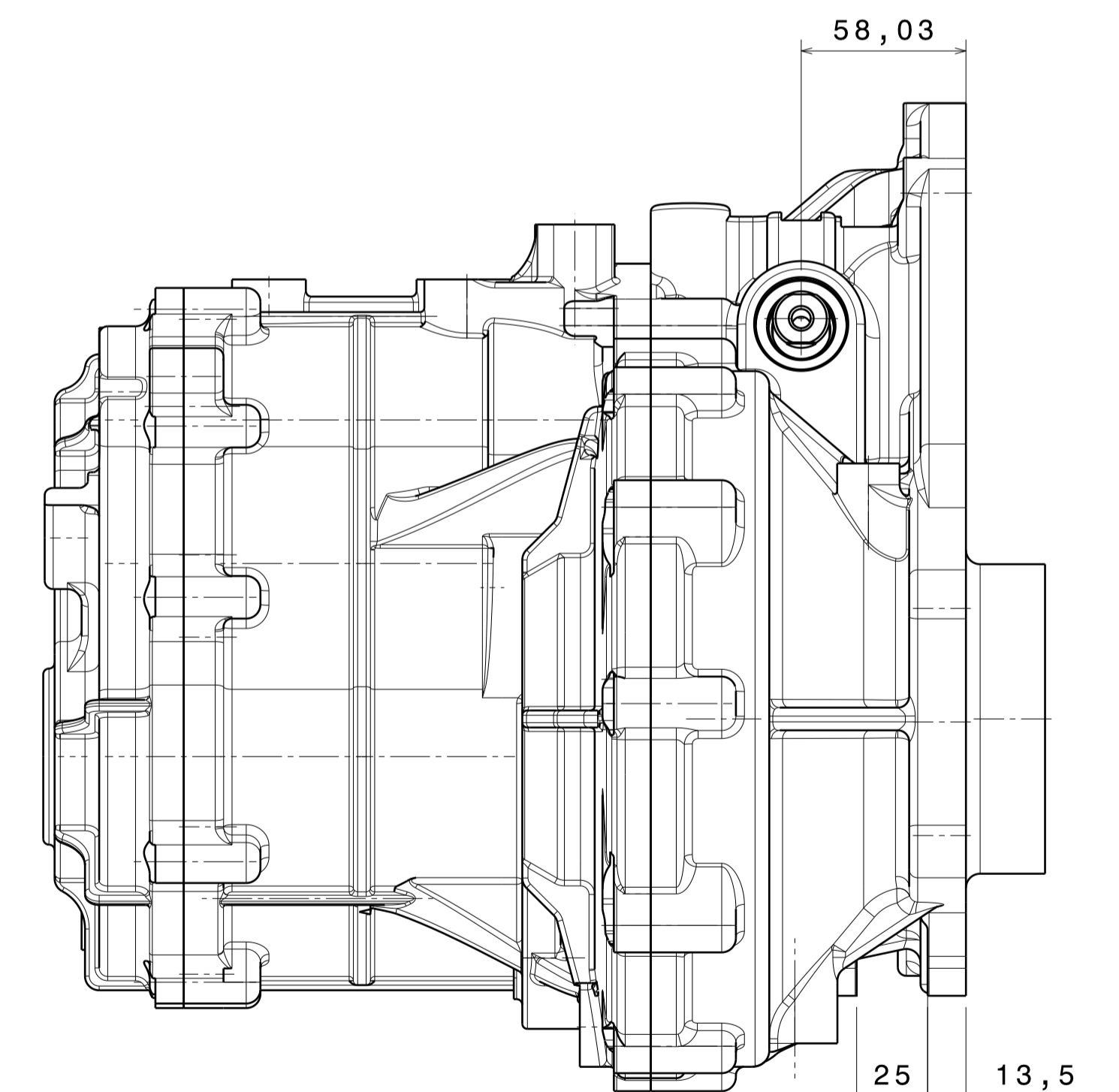
View looking inboard



View from rear



View from engine end



View from front

N° ETUDE:	Tr. Therm.:	Tol. générales / diam.
MATIERE:	Protection:	Tol. Générales / long.
Observations:		
<b>GEARBOX INSTALLATION</b>		<b>SADEV</b>
ECHELLE: 1/2	PROJET:	6, rue des Grand'Montains 85100 SAINT PPIQUANT France Tel (33) 02.51.66.43.28 Fax (33) 02.51.66.43.29
Dessiné le 06/01/04 par	A1	<input type="checkbox"/> <input type="checkbox"/> <input checked="" type="checkbox"/>
Ce plan est la propriété de SADEV et ne peut être reproduit ou communiqué à des tiers sans autorisation écrite		