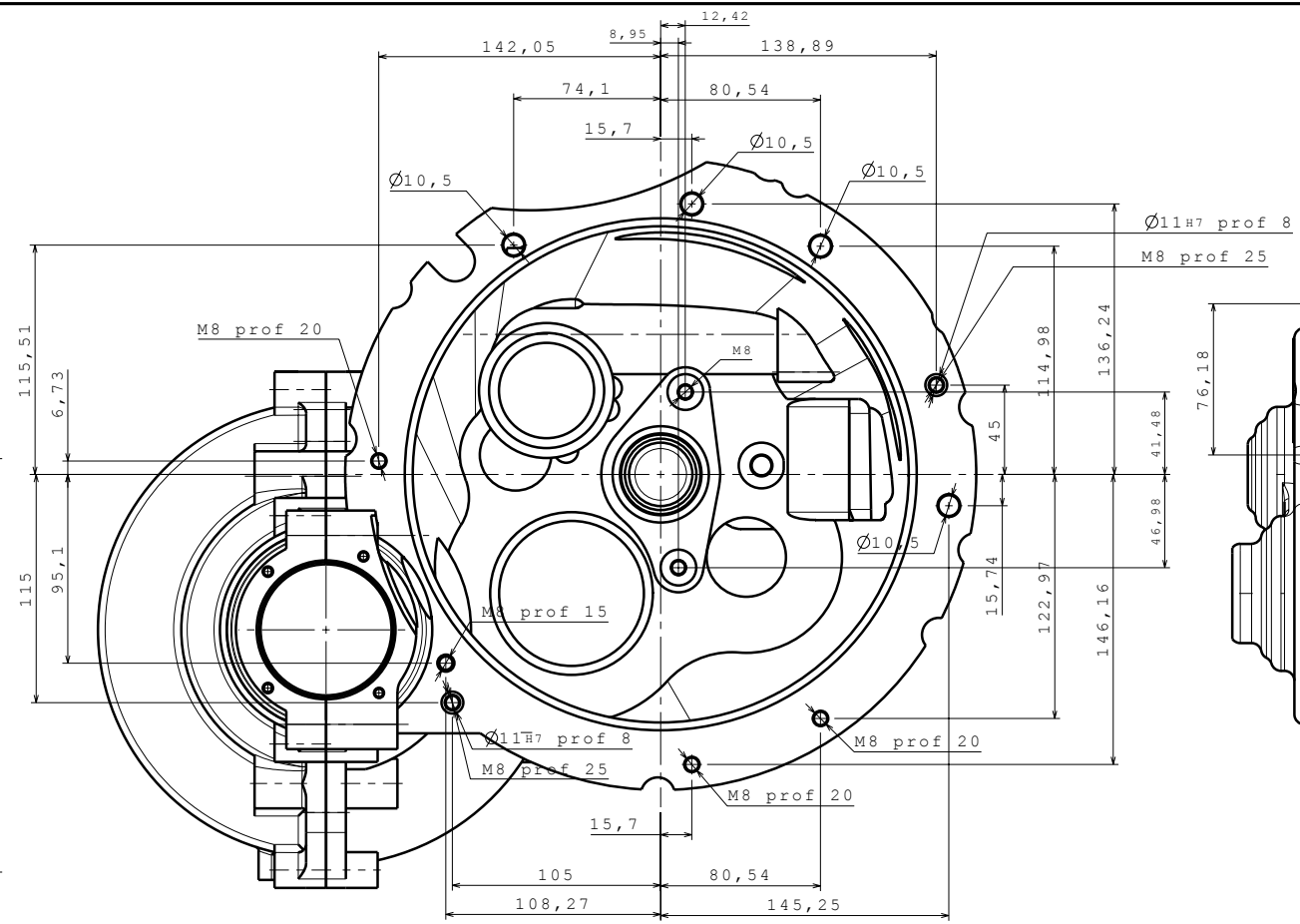
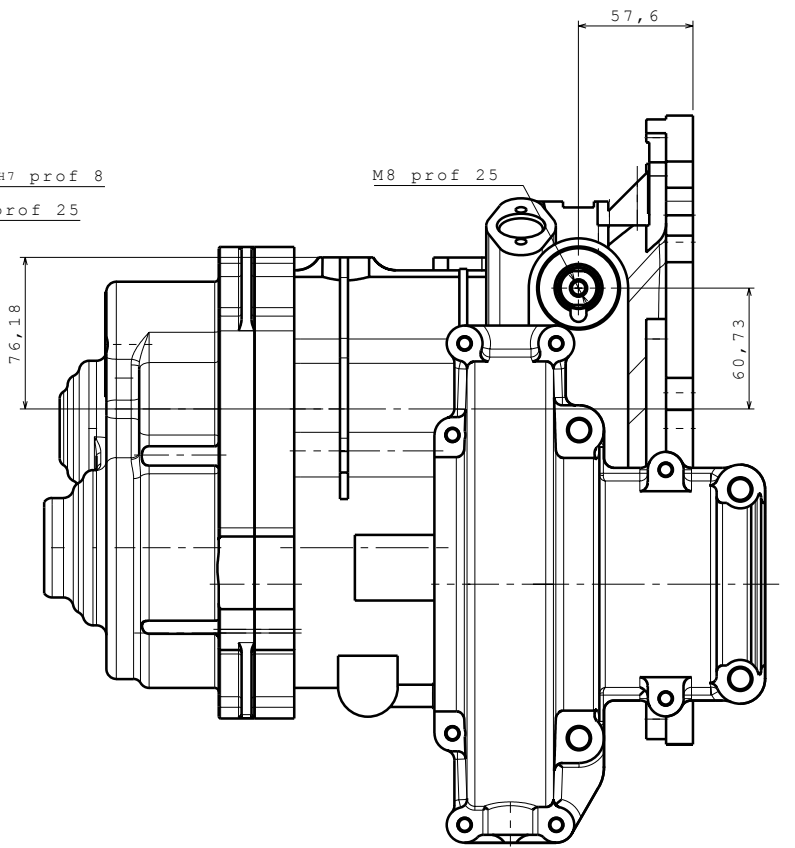


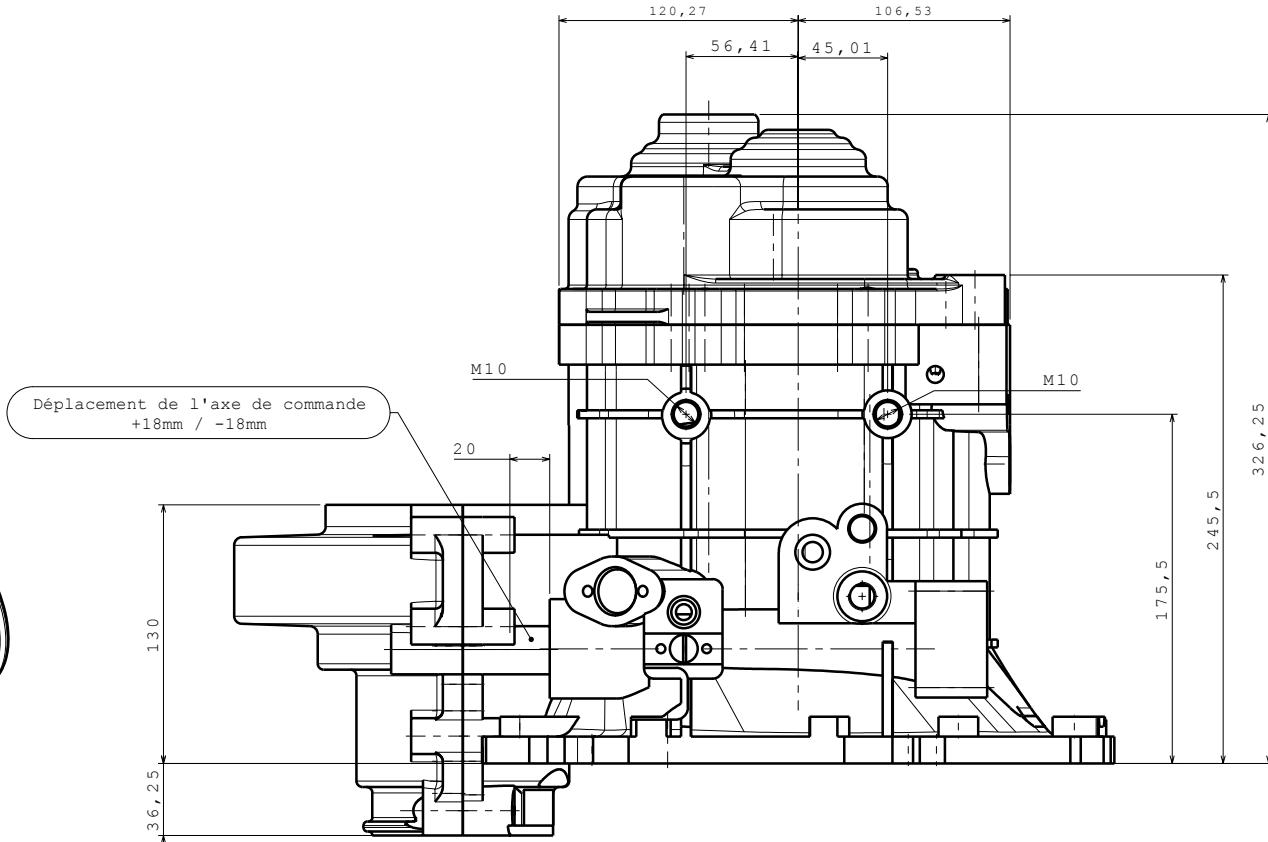
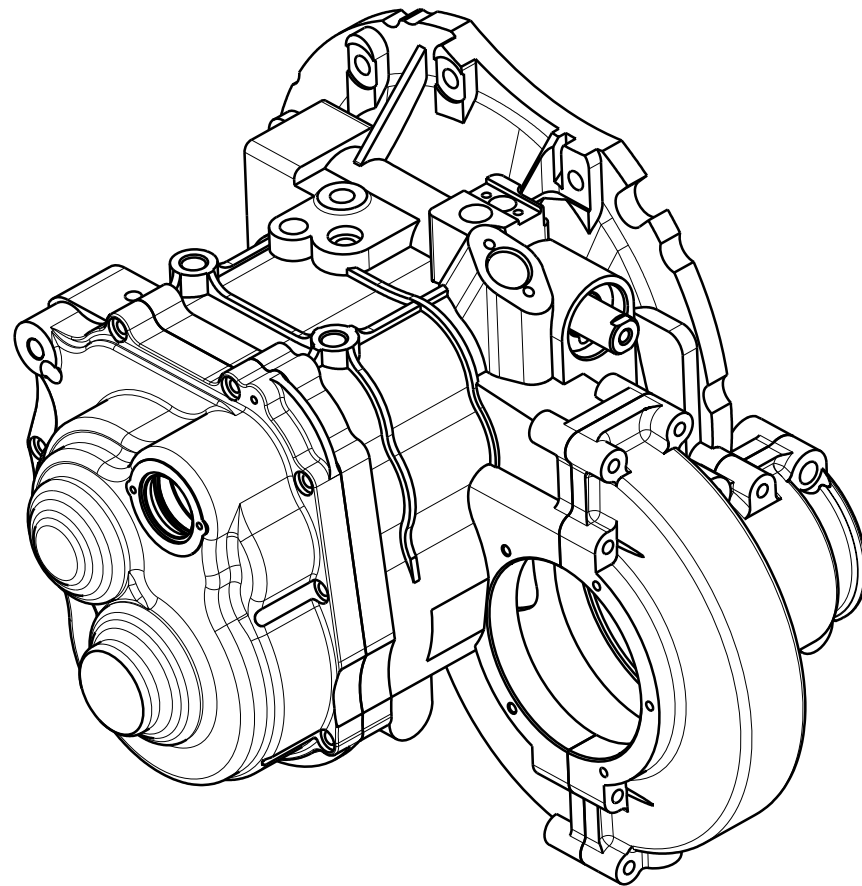
Vue arrière



Vue de face



Vue de gauche



Vue de dessus



N° ETUDE:	Tr. Them:	Tol. générales / diam
MATIERE:	Protection:	Tol. Générales / long.
Observations:		
implantation carter		SADEV <small>Ker des Quantités BREVETÉ PRODUIT France Tel: (02) 92 86 42 83 Fax: (02) 92 86 42 83</small>
ECHELLE:	PROJET: ST 75-14	
Dessiné le:	par	